

LED-Schreibtischleuchte



BEDIENUNGSANLEITUNG



INHALTSVERZEICHNIS

Allgemeine Hinweise	3
Lieferumfang überprüfen	3
Bestimmungsgemäßer Gebrauch	3
Symbole und Zeichenerklärung	4
Sicherheitshinweise	5
Installationshinweise	6
Bedienungshinweise	7
Hinweise zu den LEDs	8
Fehlererkennung und -beseitigung	8
Reinigungshinweise	9
Technische Daten	10
Entsorgungshinweise	10
Schnellservice	11

Allgemeine Hinweise



- Lesen Sie diese Bedienungsanleitung sorgfältig durch. Sie vermeiden dadurch Fehler, die zu einer Funktionsstörung führen könnten.

- Bewahren Sie diese Bedienungsanleitung zum späteren Gebrauch auf.
- Geben Sie bei Weitergabe der Leuchte an Dritte die Bedienungsanleitung mit.
- Diese Bedienungsanleitung kann beim Importeur als PDF-Datei angefordert werden.

Lieferumfang überprüfen

Prüfen Sie den Lieferumfang sofort nach dem Auspacken auf Vollständigkeit und einwandfreien Zustand. Die Abbildung der nummerierten Teile finden Sie auf Seite 7.

- LED-Schreibtischleuchte **1**
- Steckernetzteil **2**
- Bedienungsanleitung

Bestimmungsgemäßer Gebrauch

Die LED-Schreibtischleuchte (im Folgenden "Leuchte" genannt) ist zur Beleuchtung in trockenen Innenräumen konzipiert.

Die Leuchte darf nicht modifiziert oder technisch verändert werden.

Der Hersteller und der Verkäufer übernehmen keine Haftung für Verletzungen oder Schäden, die Folge eines unsachgemäßen Gebrauchs der Leuchte sind.

Lassen Sie Kinder und Personen deren körperliche, geistige oder sonstige Fähigkeiten eingeschränkt sind und die diese Leuchte nicht sicher bedienen können sowie Unbefugte nicht unbeaufsichtigt an diese Leuchte gelangen.

Symbole und Zeichenerklärung



WARNUNG!

Signalsymbole/-wörter, die beachtet werden müssen. Bei Nichtbeachtung kann es zu schweren Verletzungen, im Extremfall zum Tode kommen.



VORSICHT!

Signalsymbole/-wörter, die zum sicheren Betrieb der Leuchte beachtet werden müssen. Bei Nichtbeachten kann es zu Verletzungen kommen.

Hinweis!

Signalwörter, die bei der Handhabung der Leuchte zu beachten sind. Bei Nichtbeachtung kann es zu Sachschäden kommen.



Konformitätserklärung

Mit diesem Symbol gekennzeichnete Produkte erfüllen alle anzuwendenden Gemeinschaftsvorschriften des Europäischen Wirtschaftsraums. Die Konformitätserklärung kann beim Importeur angefordert werden.



Geprüfte Sicherheit

Produkte, die mit diesem Symbol gekennzeichnet sind, entsprechen den Anforderungen des deutschen Produktsicherheitsgesetzes (ProdSG).



Schutzklasse II (gesamtes System)
Schutzisoliert



Schutzklasse III (Leuchte)
Schutzkleinspannung (SELV)



Nur für Innen

Nur für die Verwendung in trockenen Innenräumen geeignet.

Sicherheitshinweise



WARNUNG!

Erstickungsgefahr!

Bei Verpackungs- und Schutzfolien besteht Erstickungsgefahr.

- Halten Sie Verpackungs- und Schutzfolien von Kindern fern.



VORSICHT!

Verletzungsgefahr!

Bei Missachtung der Sicherheitshinweise besteht Verletzungsgefahr.

Ein sicherer Betrieb dieser Leuchte ist nur gewährleistet, wenn die folgenden Anweisungen beachtet werden.

- Verwenden Sie die Leuchte nur im Wohnbereich (nicht in Feuchträumen) und ihrer Bauart entsprechend.
- Lassen Sie Kinder und Personen deren körperliche, geistige oder sonstige Fähigkeiten eingeschränkt sind und die dieses Gerät nicht sicher bedienen können sowie Unbefugte nicht unbeaufsichtigt an dieses Elektrogerät gelangen.
- Trennen Sie die Leuchte sofort vom Netz, wenn diese beschädigt oder defekt ist: Sie darf nicht weiter betrieben werden.
- Verwenden Sie nur die vom Hersteller vorgesehenen Teile.
- Modifizieren oder verändern Sie die Leuchte nicht.
- Betreiben Sie diese Leuchte nur mit dem mitgelieferten Steckernetzteil Typ MeLiTec P995-24. Ersetzen Sie bei Beschädigung oder Ausfall dieses nur durch ein Steckernetzteil des gleichen Typs.
- Betreiben Sie die Leuchte nicht mit einem defekten / beschädigten Arm oder einer defekten / beschädigten äußeren, flexiblen Leitung.
- Lassen Sie eine äußere, flexible Leitung der Leuchte im Fall einer Beschädigung ausschließlich vom Hersteller, seinem Service oder einer vergleichbaren Fachkraft austauschen, um Gefährdungen zu vermeiden.
- Betreiben Sie die Leuchte nicht mit beschädigter LED-Abdeckung. Entsorgen Sie die Leuchte, wenn die LED-Abdeckung beschädigt ist.
- Trennen Sie die Leuchte vom Stromkreis, bevor Sie diese reinigen.

Installationshinweise



WARNUNG!

Stromschlag- und Kurzschlussgefahr!

Ist das Gehäuse des Steckernetzteils beschädigt, ist der Schutz gegen elektrischen Schlag nicht mehr gewährleistet. In diesem Fall kann es zu schweren Verletzungen, im Extremfall zum Tode kommen.

- Die Leuchte darf nicht mit einem beschädigten Steckernetzteil verwendet werden.

Hinweis!

Beschädigungsgefahr!

Personen können über die Leuchtenleitung stolpern und sie beschädigen.

- Legen Sie die Leuchtenleitung so, dass keine Personen darüber stolpern können / sie nicht geknickt oder anderweitig beschädigt wird.

Die Schraubklemme ist nicht für Rohre oder senkrechte Flächen geeignet.

- Befestigen Sie die Leuchte nur an stabilen, waagerechten Flächen.

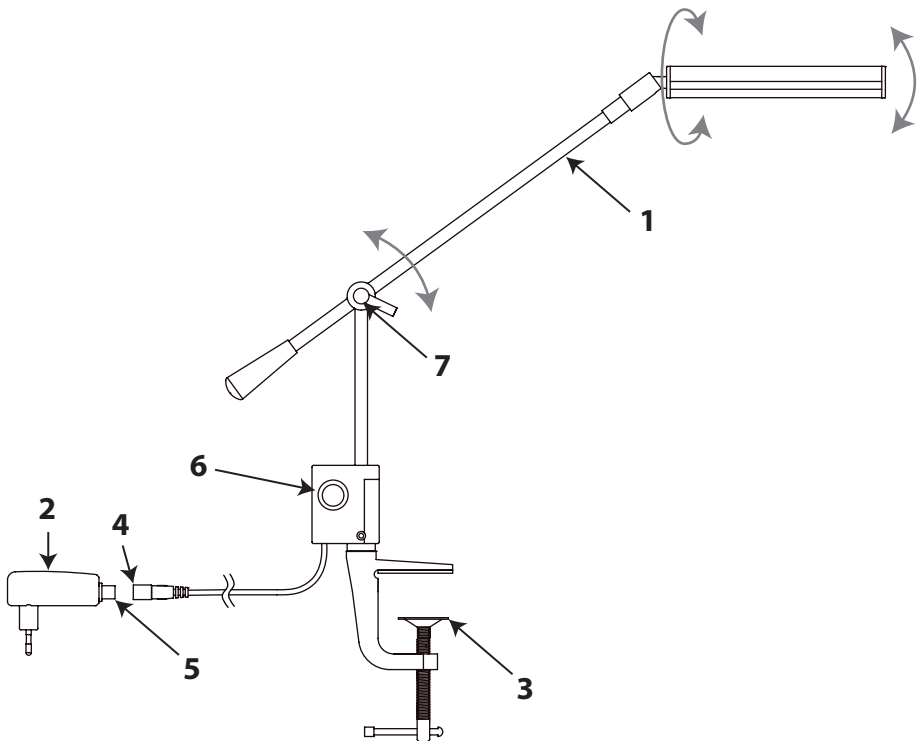
1. Entnehmen Sie die Leuchte **1** der Verpackung und prüfen Sie die Leuchte auf Beschädigungen und Vollständigkeit.
2. Befestigen Sie die Leuchte mittels der Schraubklemme **3** an einer stabilen, waagerechten Fläche und richten Sie sie nach Ihren Wünschen aus.
3. Schließen Sie die Leuchte an das mitgelieferte Steckernetzteil **2** an, indem Sie den Stecker **4** der Leuchtenleitung in die entsprechende Buchse **5** des Steckernetzteils einsetzen.
4. Stecken Sie das Steckernetzteil in eine ordnungsgemäß installierte Steckdose.
5. Prüfen Sie die Funktion der Leuchte durch Betätigen des Schalters **6**.

Bedienungshinweise

Das Ein- und Ausschalten der Leuchte erfolgt durch Betätigen des Schalters **6**. Die Leuchte können Sie einfach nach Ihren Wünschen ausrichten.

Folgende Möglichkeiten stehen Ihnen dabei zur Verfügung:

1. Der Leuchtenkopf kann gekippt werden.
2. Der Leuchtenkopf kann gedreht werden.
3. Der Leuchtenarm kann nach Oben / nach Unten geschwenkt werden.
 - Lösen Sie zum Einstellen des Leuchtenarms die Knebelschraube **7**.
 - Stellen Sie den gewünschten Winkel des Leuchtenarms ein.
 - Fixieren Sie den Leuchtenarm durch Festdrehen der Knebelschraube.



Hinweise zu den LEDs

Die in dieser Leuchte verwendeten LEDs haben eine sehr hohe Lebensdauer und sind nicht austauschbar. Am Lebensdauerende der LEDs muss die Leuchte ersetzt werden.

Fehlererkennung und -beseitigung

Fehler	Mögliche Ursachen	Fehlerbehebung
Eine einzelne LED funktioniert nicht.	Eine LED ist defekt.	Der Austausch einer LED ist nicht möglich. Wenden Sie sich bitte an den Leuchtenservice. Die Adresse finden Sie im Abschnitt „Schnellservice“.
Die Leuchte funktioniert gar nicht.	Ist die Leuchte korrekt an das Steckernetzteil angeschlossen?	Prüfen Sie den korrekten Sitz des Steckers der Leuchtenleitung in der Buchse des Steckernetzteils.
	Ist das Steckernetzteil korrekt in die Steckdose eingesetzt?	Prüfen Sie den korrekten Sitz des Steckernetzteils in der Steckdose.
	Ist die verwendete Steckdose in Ordnung?	Prüfen Sie, ob die Steckdose ordnungsgemäß installiert ist, z.B. mit einer anderen Leuchte.

Reinigungshinweise



WARNUNG!

Stromschlag- und Kurzschlussgefahr!

In das Steckernetzteil eingedrungenes Wasser kann einen Stromschlag oder Kurzschluss verursachen.

- Ziehen Sie das Steckernetzteil aus der Steckdose und lassen Sie die Leuchte abkühlen, bevor Sie diese reinigen.
- Es darf keine Feuchtigkeit in das Steckernetzteil oder an stromführende Teile gelangen.

Hinweis!

Beschädigungsgefahr!

Die Oberfläche der Leuchte kann durch scheuernde / ätzende oder lösungsmittelhaltige Reiniger beschädigt werden.

- Verwenden Sie zur Reinigung ein trockenes, weiches Tuch. Hartnäckige Flecken können mit einem leicht feuchten Tuch, ggf. unter Verwendung eines neutralen Reinigers, entfernt werden.

Technische Daten

Gesamtsystem:

Spannung:	220-240 V~, 50/60 Hz
Leistungsaufnahme:	ca. 6 W
Standby:	< 0,5 W
Schutzklasse:	II, schutzisoliert
Anschlussleitung:	ca. 1,5 m

Leuchte:

Leuchtmittel:	4,2 W: 28 x 0,15 W LED
Lichtstrom:	ca. 400 lm
Lichtfarbe:	warmweiß, ca. 3.000 K
Farbwiedergabe:	sehr gut, Ra > 90
Spannung:	24 V DC SELV
Schutzklasse:	III, Schutzkleinspannung

Steckernetzteil:

Typ:	P995-24
Eingang:	220-240 V~, 50/60 Hz
Ausgang:	24 V DC SELV, 4,8 W
Schutzklasse:	II, schutzisoliert

Entsorgungshinweise



LED-Leuchten müssen am Ende der Lebensdauer ordnungsgemäß entsorgt und dem Recycling zugeführt werden; sie dürfen nicht mit dem normalen Hausmüll entsorgt werden.

Weitere Informationen über die richtige Entsorgung und wo Sie Ihre Produkte entsorgen können, erhalten Sie im Internet unter www.melitec.de/service/recycling.



Entsorgen Sie die Verpackung sortenrein. Auskünfte zur Entsorgung erhalten Sie auch bei Ihrer kommunalen Entsorgungsstelle.

Schnellservice

Für dieses Produkt bieten wir einen Sonderservice!

Wenn Sie ein Problem mit der Leuchte haben, rufen Sie uns an, senden eine E-Mail oder nutzen das Kontaktformular auf unserer Internetseite.

Oft können wir Ihnen schnell und unkompliziert helfen, um kleine Fehler zu beheben.

Halten Sie für Rückfragen die folgenden Daten bereit:

Modell 7850/01/16cm

T146

Tel.: 02938 9725-25
Mo.- Fr. von 8:00 bis 20:00 Uhr

Fax: 02938 9725-29

E-Mail: service@melitec.de

Internet: www.melitec.de

Adresse: MeLiTec GmbH
Leuchtenservice
Oesterweg 20
59469 Ense
Germany



© Copyright

Nachdruck oder Vervielfältigung
(auch auszugsweise)
nur mit Genehmigung der:

MeLiTec GmbH
Oesterweg 22
59469 Ense
Germany

2020/2021

Diese Druckschrift, einschließlich aller ihrer Teile,
ist urheberrechtlich geschützt.

Jede Verwertung außerhalb der engen Grenzen
des Urheberrechtes ist ohne Zustimmung der
MeLiTec GmbH unzulässig und strafbar.

Das gilt insbesondere für Vervielfältigungen,
Übersetzungen, Mikroverfilmungen
und die Einspeisung und Verarbeitung in
elektronischen Systemen.

Importiert durch:

MeLiTec GmbH
Oesterweg 22
59469 Ense
Germany