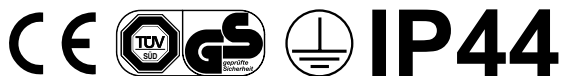


Wand-Außenleuchte



BEDIENUNGSANLEITUNG



Modell 8350/01/19 145
Modell 8350/01/19bk 145-1

INHALTSVERZEICHNIS

Allgemeine Hinweise	3
Lieferumfang überprüfen	3
Bestimmungsgemäßer Gebrauch	3
Symbole und Zeichenerklärung	4
Sicherheitshinweise	5
Installationshinweise	6
Leuchtmittelwechsel	8
Hinweise zu den LED-Leuchtmitteln	8
Demontage	9
Fehlererkennung und -beseitigung	9
Reinigungshinweise	10
Technische Daten	10
Entsorgungshinweise	11
Schnellservice	11

Allgemeine Hinweise



- Lesen Sie diese Bedienungsanleitung sorgfältig durch. Sie vermeiden dadurch Fehler, die zu einer Funktionsstörung führen könnten.

- Bewahren Sie diese Bedienungsanleitung zum späteren Gebrauch auf.
- Geben Sie bei Weitergabe der Leuchte an Dritte die Bedienungsanleitung mit.
- Diese Bedienungsanleitung kann beim Importeur als PDF-Datei angefordert werden.

Lieferumfang überprüfen

Prüfen Sie den Lieferumfang sofort nach dem Auspacken auf Vollständigkeit und einwandfreien Zustand. Die Abbildung der nummerierten Teile finden Sie auf Seite 7.

- Wand-Außenleuchte **1**
- 4 x Schraube **2**
- 4 x Dübel Ø 6 mm **3**
- 8 x Dichtungsring **4**
- 4 x Unterlegscheibe **5**
- Saugnapf **6**
- Bedienungsanleitung

Bestimmungsgemäßer Gebrauch

Die Wand-Außenleuchte (im Folgenden "Leuchte" genannt) ist als fest installierte Beleuchtung im Außenbereich konzipiert.

Die Leuchte darf nicht modifiziert oder technisch verändert werden.

Die Leuchte ist nicht für den Anschluss an einen Dimmer geeignet.

Der Hersteller und der Verkäufer übernehmen keine Haftung für Verletzungen oder Schäden, die Folge eines unsachgemäßen Gebrauchs der Leuchte sind.

Lassen Sie Kinder und Personen deren körperliche, geistige oder sonstige Fähigkeiten eingeschränkt sind und die diese Leuchte nicht sicher bedienen können sowie Unbefugte nicht unbeaufsichtigt an diese Leuchte gelangen.

Symbole und Zeichenerklärung



WARNUNG!

Signalsymbole/-wörter, die beachtet werden müssen. Bei Nichtbeachtung kann es zu schweren Verletzungen, im Extremfall zum Tode kommen.



VORSICHT!

Signalsymbole/-wörter, die zum sicheren Betrieb der Leuchte beachtet werden müssen. Bei Nichtbeachten kann es zu Verletzungen kommen.

Hinweis!

Signalwörter, die bei der Handhabung der Leuchte zu beachten sind. Bei Nichtbeachtung kann es zu Sachschäden kommen.



Konformitätserklärung

Mit diesem Symbol gekennzeichnete Produkte erfüllen alle anzuwendenden Gemeinschaftsvorschriften des Europäischen Wirtschaftsraums. Die Konformitätserklärung kann beim Importeur angefordert werden.



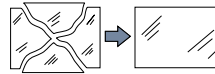
Geprüfte Sicherheit

Produkte, die mit diesem Symbol gekennzeichnet sind, entsprechen den Anforderungen des deutschen Produktsicherheitsgesetzes (ProdSG).



Schutzklasse I

Schutzerdung: Der Schutzleiter (grün-gelb) muss an der mit diesem Zeichen markierten Klemme angeschlossen werden.



Beschädigte Schutzabdeckungen ersetzen

Eine beschädigte / gebrochene Schutzabdeckung muss umgehend ersetzt werden.

IP44

Schutzart

Schutz gegen Fremdkörper, die größer sind als 1 mm. Schutz gegen Spritzwasser aus beliebiger Richtung.

Sicherheitshinweise



WARNUNG!

Erstickungsgefahr!

Bei Verpackungs- und Schutzfolien besteht Erstickungsgefahr.

- Halten Sie Verpackungs- und Schutzfolien von Kindern fern.



VORSICHT!

Verletzungsgefahr!

Bei Missachtung der Sicherheitshinweise besteht Verletzungsgefahr.

Ein sicherer Betrieb dieser Leuchte ist nur gewährleistet, wenn die folgenden Anweisungen beachtet werden.

- Die Installation darf nur durch eine autorisierte Elektrofachkraft erfolgen.
- Bei der Installation sind die entsprechenden Normen anzuwenden.
- Die Leuchte darf nur in der hier beschriebenen Montagerichtung installiert werden.
- Im Außenbereich darf diese Leuchte nur an einem Stromkreis, der für den Betrieb von Leuchten im Außenbereich ausgelegt ist, betrieben werden.
- Es dürfen nur die vom Hersteller vorgesehenen Teile Verwendung finden.
- Wechseln Sie defekte Leuchtmittel sofort aus (im abgekühlten Zustand).
- Setzen Sie nur Leuchtmittel gem. der technischen Daten ein.
- Trennen sie die Leuchte vor der Reinigung, vor dem Leuchtmittelwechsel und vor Wartungsarbeiten vom Stromkreis.
- Trennen Sie die Leuchte sofort vom Stromkreis, wenn diese beschädigt oder defekt ist: Sie darf nicht weiter betrieben werden.
- Betreiben Sie die Leuchte nicht mit einer beschädigten Scheibe.
- Eine beschädigte Scheibe muss umgehend ersetzt werden.

Installationshinweise



WARNUNG!

Stromschlag- und Kurzschlussgefahr!

Bei Arbeiten am Stromnetz besteht Stromschlag- und Kurzschlussgefahr!

- Die Installation darf nur durch eine Elektrofachkraft erfolgen.
- Es müssen die entsprechenden Normen angewandt werden.
- Vor der Installation muss der Stromkreis abgeschaltet werden.

Durch das Bohren und Schrauben können Leitungen im Untergrund beschädigt werden.

- Vor der Montage muss sichergestellt werden, dass sich keine Leitungen im Untergrund befinden. Um dies zu vermeiden, ist unter anderem die Lage der Zuleitung zu beachten.

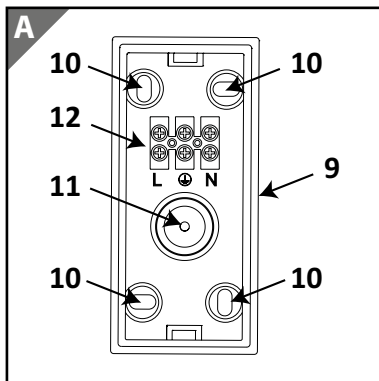
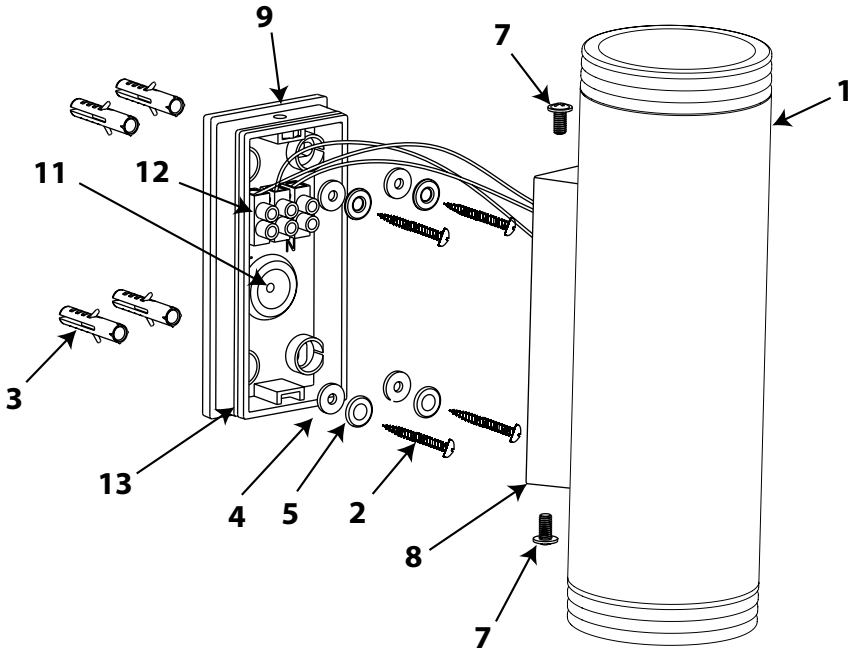
Ist die Leuchte beschädigt ist der Schutz gegen Stromschlag- und Kurzschlussgefahr nicht mehr gegeben.

- Verwenden Sie keine beschädigte Leuchte.
- Trennen Sie im Falle einer Beschädigung die Leuchte umgehend vom Stromnetz.

1. Lösen Sie die beiden Schrauben **7** am Leuchtensockel **8** der Leuchte **1** und entnehmen Sie die Grundplatte **9**.
2. Durchbohren Sie die Grundplatte mit einem Bohrer an den Befestigungspunkten **10**.
3. Schieben Sie die Zuleitung durch die Leitungseinführung **11** und halten Sie die Grundplatte am Montageort an. Zeichnen Sie die Befestigungspunkte an.
 - die Grundplatte muss richtig ausgerichtet sein (Oben / Unten)!
4. Befestigen Sie die Grundplatte, ggf. mit den mitgelieferten Schrauben **2** und Dübeln **3**. Achten Sie auf jeden Fall darauf, dass die Dichtungsringe **4** und Unterlegscheiben **5** richtig platziert werden!
5. Schließen Sie die Zuleitung wie folgt an die Anschlussklemme **12** an (Abb. A):

Zuleitung	Klemmenbezeichnung	Bezeichnung
Braun	L	Phase
Gelb/Grün		Schutzleiter
Blau	N	Neutral

6. Schieben Sie die Leuchte auf die Grundplatte und befestigen Sie sie mit den Schrauben.
 - Achten Sie auf die Lage der Leitungen und den Sitz der Dichtung **13** am Leuchtensockel.
7. Schalten Sie den Stromkreis ein.
8. Prüfen Sie die Funktion der Leuchte.



Leuchtmittelwechsel



VORSICHT!

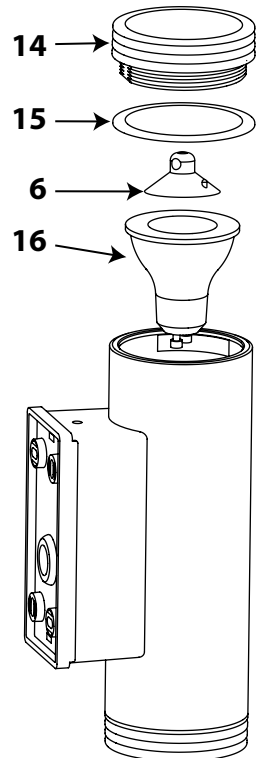
Verbrennungsgefahr!

Bei Betrieb der Leuchte können im Bereich des Leuchtmittels hohe Temperaturen auftreten. Es besteht Verbrennungsgefahr!

- Schalten Sie die Leuchte für eventuelle Arbeiten daher aus und lassen Sie diese abkühlen.

Verwenden Sie nur Leuchtmittel gemäß der Angabe in den „Technischen Daten“ dieser Anleitung.

1. Schalten Sie den Stromkreis aus.
2. Warten Sie, bis sich das Leuchtmittel abgekühlt hat.
3. Schrauben Sie die Scheibe **14** mit der Dichtung **15** ab.
4. Wechseln Sie das Leuchtmittel **16**.
 - Verwenden Sie hierzu den mitgelieferten Saugnapf **6**.
5. Schrauben Sie die Scheibe mit der Dichtung wieder auf.
 - Achten Sie darauf, dass die Dichtung **15** richtig sitzt und sauber ist.
6. Schalten Sie den Stromkreis wieder ein.
7. Kontrollieren Sie die Funktion der Leuchte.



Hinweise zu den LED-Leuchtmitteln

Die mit dieser Leuchte gelieferten LED-Leuchtmittel der Energieeffizienzklasse F haben eine sehr hohe Lebensdauer. Die LED-Leuchtmittel sind nicht dimmbar.

Demontage



WARNUNG!

Stromschlag- und Kurzschlussgefahr!

Bei Arbeiten am Stromnetz besteht Stromschlag- und Kurzschlussgefahr!

- Die Demontage darf nur durch eine Elektrofachkraft erfolgen.
- Es müssen die entsprechenden Normen angewandt werden.
- Vor der Demontage muss der Stromkreis abgeschaltet werden.

Die Demontage erfolgt wie die Installation im Kapitel „Installationshinweise“ beschrieben, nur in umgekehrter Reihenfolge.

Fehlererkennung und -beseitigung

Fehler	Mögliche Ursachen	Fehlerbehebung
Ein Leuchtmittel funktioniert nicht.	Ist das Leuchtmittel korrekt eingesetzt?	Prüfen Sie den korrekten Sitz des Leuchtmittels.
	Ist das Leuchtmittel defekt?	Ersetzen Sie das defekte Leuchtmittel.
Die Leuchte funktioniert gar nicht.	Ist die Sicherung / der FI-Schalter ausgeschaltet?	Schalten Sie die Sicherung / den FI-Schalter ein.
	Ist die Leuchte korrekt angeschlossen?	Lassen Sie durch einen Fachmann prüfen, ob die Leuchte korrekt angeschlossen ist.

Reinigungshinweise



WARNUNG!

Stromschlag- und Kurzschlussgefahr!

In die Leuchte eingedrungenes Wasser kann einen Stromschlag oder Kurzschluss verursachen.

- Schalten Sie die vorgelagerte Sicherung aus und lassen Sie die Leuchte abkühlen, bevor Sie diese reinigen.
- Es darf keine Feuchtigkeit in Anschlussräume oder an stromführende Teile gelangen.

Hinweis!

Beschädigungsgefahr!

Die Leuchte kann durch Reiniger, die Lösungsmittel und/oder scheuernde / ätzende Stoffe enthalten, beschädigt werden

- Verwenden Sie keine Reiniger die Lösungsmittel und/oder scheuernde / ätzende Stoffe enthalten.
- Verwenden Sie zur Reinigung ein trockenes, weiches Tuch.
- Hartnäckige Flecken können mit einem leicht feuchten Tuch, ggf. unter Verwendung eines neutralen Reinigers, entfernt werden.

Teile der Leuchte sind aus rostfreiem Edelstahl hergestellt. Trotzdem kann es sein, dass Verfärbungen (Flecken) auftreten, die durch äußere Witterungseinflüsse entstehen können. Entfernen Sie solche Flecken mit z.B. einem weichen, feuchten Tuch.

Technische Daten

Spannung:	230 V~, 50 Hz
Leuchtmittel:	2 x max. 10 W, GU10, ähnlich QPAR 51
Schutzklasse:	I, Schutzerdung
Schutzart:	IP44
Dimmbar:	Leuchte: ja Leuchtmittel: nein

Dieses Produkt enthält eine Lichtquelle der Energieeffizienzklasse F.

Entsorgungshinweise



Leuchten und LED-Leuchtmittel müssen am Ende der Lebensdauer ordnungsgemäß entsorgt und dem Recycling zugeführt werden; sie dürfen nicht mit dem normalen Hausmüll entsorgt werden. Entnehmen Sie vor der Entsorgung die Leuchtmittel aus der Leuchte.



Weitere Informationen über die richtige Entsorgung und wo Sie Ihre Produkte entsorgen können, erhalten Sie im Internet unter www.melitec.de/service/recycling.

Entsorgen Sie die Verpackung sortenrein. Auskünfte zur Entsorgung erhalten Sie auch bei Ihrer kommunalen Stelle.

Schnellservice

Für dieses Produkt bieten wir einen Sonderservice!

Wenn Sie ein Problem mit der Leuchte haben, rufen Sie uns an, senden eine E-Mail oder nutzen das Kontaktformular auf unserer Internetseite.

Oft können wir Ihnen schnell und unkompliziert helfen, um kleine Fehler zu beheben.

Halten Sie für Rückfragen die folgenden Daten bereit:

Modell 8350/01/19 145 Edelstahl matt gebürstet
Modell 8350/01/19bk 145-1 schwarz-matt

Tel.: 02938 9725-25

Mo.- Fr. von 8:00 bis 20:00 Uhr

Fax: 02938 9725-29

E-Mail: service@melitec.de

Internet: www.melitec.de

Adresse: MeLiTec GmbH
Leuchtenservice
Oesterweg 20
59469 Ense
Germany



© Copyright

Nachdruck oder Vervielfältigung
(auch auszugsweise)
nur mit Genehmigung der:

MeLiTec GmbH
Oesterweg 22
59469 Ense
Germany

2021/2022

Diese Druckschrift, einschließlich aller ihrer Teile,
ist urheberrechtlich geschützt.

Jede Verwertung außerhalb der engen Grenzen
des Urheberrechtes ist ohne Zustimmung der
MeLiTec GmbH unzulässig und strafbar.

Das gilt insbesondere für Vervielfältigungen,
Übersetzungen, Mikroverfilmungen
und die Einspeisung und Verarbeitung in
elektronischen Systemen.

Importiert durch:

MeLiTec GmbH
Oesterweg 22
59469 Ense
Germany