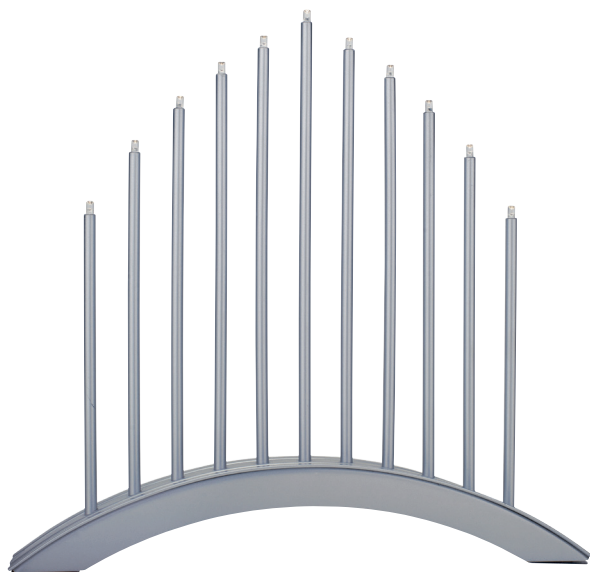


## LED-Dekorationsleuchte



### BEDIENUNGSANLEITUNG



Modell SL7816/03/1 SL19-1  
Modell SL7816/04/1 SL20-1  
Modell SL7816/07/1 SL30-2

# INHALTSVERZEICHNIS

<b>Allgemeine Hinweise</b>	3
<b>Lieferumfang</b>	3
<b>Bestimmungsgemäßer Gebrauch</b>	3
<b>Symbole und Zeichenerklärung</b>	4
<b>Sicherheitshinweise</b>	5
<b>Inbetriebnahme</b>	6
<b>Ersatz-LEDs</b>	6
<b>LED-Wechsel</b>	7
<b>Fehlererkennung und -beseitigung</b>	8
<b>Reinigungshinweise</b>	9
<b>Technische Daten</b>	10
<b>Entsorgungshinweise</b>	11
<b>Schnellservice</b>	11

## Allgemeine Hinweise



- Lesen Sie diese Bedienungsanleitung sorgfältig durch. Sie vermeiden dadurch Fehler, die zu einer Funktionsstörung führen könnten.

- Bewahren Sie diese Bedienungsanleitung zum späteren Gebrauch auf.
- Geben Sie bei Weitergabe der Leuchte an Dritte die Bedienungsanleitung mit.
- Diese Bedienungsanleitung kann beim Importeur als PDF-Datei angefordert werden.

## Lieferumfang

Prüfen Sie den Lieferumfang sofort nach dem Auspacken auf Vollständigkeit und einwandfreien Zustand. Die Abbildung der nummerierten Teile finden Sie auf Seite 7.

- LED-Dekorationsleuchte **1**
- Steckernetzteil **2**
- Bedienungsanleitung

## Bestimmungsgemäßer Gebrauch

Die LED-Dekorationsleuchte (im Folgenden "Leuchte" genannt) ist zur Schaffung von Lichtakzenten im trockenen Innenbereich konzipiert und ist nicht zur Raumbeleuchtung gedacht.

Die Leuchte darf nicht modifiziert oder technisch verändert werden.

Der Hersteller und der Verkäufer übernehmen keine Haftung für Verletzungen oder Schäden, die Folge eines unsachgemäßen Gebrauchs der Leuchte sind.

Lassen Sie Kinder und Personen deren körperliche, geistige oder sonstige Fähigkeiten eingeschränkt sind und die diese Leuchte nicht sicher bedienen können sowie Unbefugte nicht unbeaufsichtigt an diese Leuchte gelangen.

## Symbole und Zeichenerklärung



**WARNUNG!**

Signalsymbole/-wörter, die beachtet werden müssen. Bei Nichtbeachtung kann es zu schweren Verletzungen, im Extremfall zum Tode kommen.



**VORSICHT!**

Signalsymbole/-wörter, die zum sicheren Betrieb der Leuchte beachtet werden müssen. Bei Nichtbeachtung kann es zu Verletzungen kommen.

**Hinweis!**

Signalwörter, die bei der Handhabung der Leuchte beachtet werden müssen. Bei Nichtbeachtung kann es zu Sachschäden kommen.



### Konformitätserklärung

Mit diesem Symbol gekennzeichnete Produkte erfüllen alle anzuwendenden Gemeinschaftsvorschriften des Europäischen Wirtschaftsraums. Die Konformitätserklärung kann beim Importeur angefordert werden.



### Geprüfte Sicherheit

Produkte, die mit diesem Symbol gekennzeichnet sind, entsprechen den Anforderungen des deutschen Produktsicherheitsgesetzes (ProdSG).



### Schutzklasse II (Gesamtsystem)

Schutzisoliert



### Schutzklasse III (Leuchte)

Schutzkleinspannung (SELV)



### Nur für Innen

Nur für die Verwendung in trockenen Innenräumen geeignet.

## Sicherheitshinweise



**WARNUNG!**

### **Erstickungsgefahr!**

Bei Verpackungs- und Schutzfolien besteht Erstickungsgefahr.

- Halten Sie Verpackungs- und Schutzfolien von Kindern fern.



**VORSICHT!**

### **Verletzungsgefahr!**

Bei Missachtung der Sicherheitshinweise besteht Verletzungsgefahr.

Ein sicherer Betrieb dieser Leuchte ist nur gewährleistet, wenn die folgenden Anweisungen beachtet werden.

- Verwenden Sie die Leuchte nur im Wohnbereich (nicht in Feuchträumen) und ihrer Bauart entsprechend.
- Lassen Sie Kinder und Personen deren körperliche, geistige oder sonstige Fähigkeiten eingeschränkt sind und die diese Leuchte nicht sicher bedienen können sowie Unbefugte nicht unbeaufsichtigt an diese Leuchte gelangen.
- Trennen Sie die Leuchte sofort vom Netz, wenn das Steckernetzteil beschädigt oder defekt ist.
- Verwenden Sie nur die vom Hersteller vorgesehenen Teile.
- Betreiben Sie diese Leuchte nur mit dem mitgelieferten Steckernetzteil Typ MeLiTec P995-03. Ersetzen Sie bei Beschädigung oder Ausfall dieses nur durch ein Steckernetzteil des gleichen Typs.
- Modifizieren oder verändern Sie die Leuchte nicht.
- Wenn die Anschlussleitung dieser Leuchte beschädigt wird, muss sie durch den Hersteller oder seinen Kundendienst oder eine ähnlich qualifizierte Person ersetzt werden, um Gefährdungen zu vermeiden.

## Inbetriebnahme



**WARNUNG!**

### Stromschlag- und Kurzschlussgefahr!

Ist das Gehäuse des Steckernetzteils beschädigt, ist der Schutz gegen elektrischen Schlag nicht mehr gewährleistet. In diesem Fall kann es zu schweren Verletzungen, im Extremfall zum Tode, kommen.

- Die Leuchte darf nicht mit einem beschädigten Steckernetzteil verwendet werden.



**VORSICHT!**

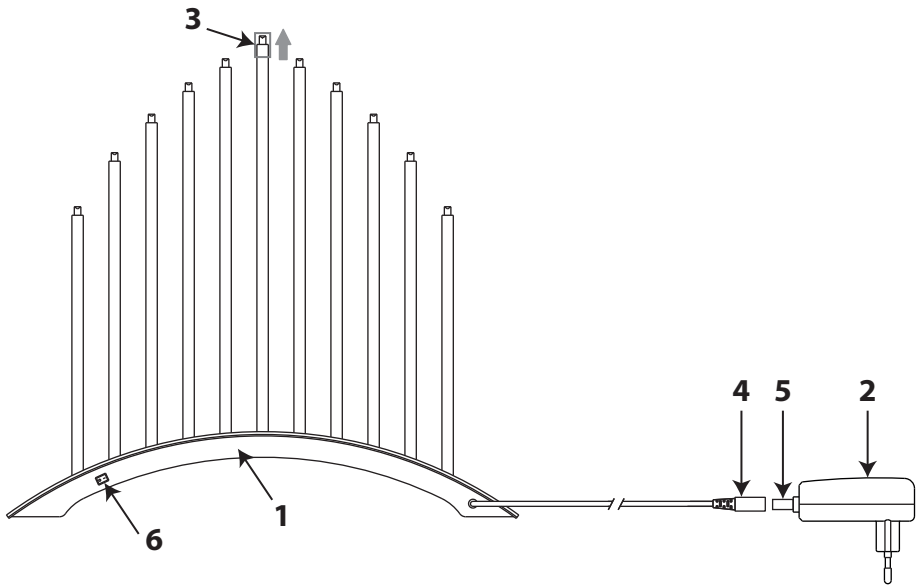
### Stolpergefahr!

Personen können über die Leuchtenleitung stolpern und sie beschädigen.

- Legen Sie die Leuchtenleitung so, dass keine Personen darüber stolpern können / sie nicht geknickt oder anderweitig beschädigt wird.
1. Entfernen Sie die Transportschutzkappe **3** an der obersten LED der Leuchte **1**.
  2. Prüfen Sie die Leuchtmittel auf festen Sitz.
  3. Richten Sie bei Bedarf die Stäbe vorsichtig aus.
  4. Schließen Sie die Leuchte an das mitgelieferte Steckernetzteil **2** an, indem Sie den Stecker **4** der Leuchtenleitung in die entsprechende Buchse **5** des Steckernetzteils einsetzen.
  5. Stecken Sie das Steckernetzteil in eine ordnungsgemäß installierte Steckdose.
  6. Prüfen Sie die Funktion der Leuchte durch Betätigen des Schalters **6**.

### Ersatz-LEDs

Die mitgelieferten LEDs haben eine sehr lange Lebensdauer. Sollten Sie trotzdem Ersatz-LEDs benötigen, können Sie diese jederzeit beim Leuchtenservice per E-Mail, Fax, über das Kontaktformular auf unserer Internetseite oder unter [www.leuchtenservice-melitec.de](http://www.leuchtenservice-melitec.de) bestellen.

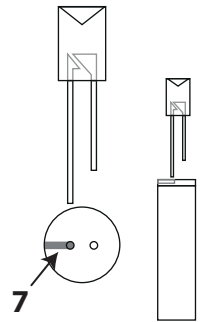


## LED-Wechsel

Die mitgelieferten LEDs sind von der Garantie ausgeschlossen!

Verwenden Sie ausschließlich LEDs, die durch den Importeur zur Verfügung gestellt werden. Sie erhalten diese von unserem Kundenservice (siehe „Ersatz-LEDs“).

1. Ziehen Sie das Steckernetzteil aus der Steckdose.
2. Warten Sie, bis sich die LEDs abgekühlt haben.
3. Ziehen Sie die alte LED aus der Fassung heraus.
4. Stecken Sie die neue LED in die Fassung ein.
  - Das lange Bein der LED wird bei der Markierung **7** eingesetzt.
  - Können Sie die LED nicht komplett einsetzen oder leuchtet sie bei der Funktionskontrolle nicht, so setzen Sie sie andersherum ein.
5. Stecken Sie das Steckernetzteil wieder in die Steckdose.
6. Kontrollieren Sie die Funktion der Leuchte.



## Fehlererkennung und -beseitigung

Fehler	Mögliche Ursachen	Fehlerbeseitigung
Eine einzelne LED funktioniert nicht.	Ist die LED korrekt eingesetzt?	Prüfen Sie den korrekten Sitz der LED.
	Ist die LED defekt?	Ersetzen Sie die defekte LED.
Die Leuchte funktioniert gar nicht.	Ist die Leuchte korrekt an das Steckernetzteil angeschlossen?	Prüfen Sie den korrekten Sitz des Steckers der Leuchtenleitung in dem Steckernetzteil.
	Ist die Leuchte korrekt angeschlossen?	Prüfen Sie den Sitz des Steckers in der Steckdose.
	Ist die verwendete Steckdose in Ordnung?	Prüfen Sie, ob die Steckdose ordnungsgemäß funktioniert, z.B. mit einer anderen Leuchte.

## Reinigungshinweise



**WARNUNG!**

### **Stromschlag- und Kurzschlussgefahr!**

In das Steckernetzteil eingedrungenes Wasser kann einen Stromschlag oder Kurzschluss verursachen.

- Ziehen Sie das Steckernetzteil aus der Steckdose und lassen Sie die Leuchte abkühlen, bevor Sie diese reinigen.
- Es darf keine Feuchtigkeit in das Steckernetzteil oder an stromführende Teile gelangen.

**Hinweis!**

### **Beschädigungsgefahr!**

Die Oberfläche der Leuchte kann durch scheuernde / ätzende oder lösungsmittelhaltige Reinigungsmittel beschädigt werden.

- Verwenden Sie kein scheuernden, ätzenden oder lösungsmittelhaltige Reinigungsmittel.
- Verwenden Sie zur Reinigung ein trockenes, weiches Tuch.
- Entfernen Sie hartnäckige Flecken mit einem leicht feuchten Tuch, ggf. unter Verwendung eines neutralen Reinigers.

## Technische Daten

### Gesamtsystem:

Spannung: 220-240 V~, 50/60 Hz

Leistungsaufnahme: ca. 2,5 W

Standby: < 0,3 W

Schutzklasse: II, schutzisoliert

Anschlussleitung: ca. 1,8 m

### Leuchte:

Spannung: 3,5 V DC SELV

Leuchtmittel: 0,77 W: 11 x 0,07 W LED

Schutzklasse: III, Schutzkleinspannung

### Steckernetzteil:

Typ: MeLiTec P995-03

Eingang: 220-240 V~, 50/60 Hz

Ausgang: 3,5 V DC SELV, max. 400 mA

Schutzklasse: II, schutzisoliert

## Entsorgungshinweise



LED-Leuchten müssen am Ende der Lebensdauer ordnungsgemäß entsorgt und dem Recycling zugeführt werden; sie dürfen nicht mit dem normalen Hausmüll entsorgt werden.



Weitere Informationen über die richtige Entsorgung und wo Sie Ihre Produkte entsorgen können, erhalten Sie im Internet unter [www.melitec.de/service/recycling](http://www.melitec.de/service/recycling).



Entsorgen Sie die Verpackung sortenrein. Auskünfte zur Entsorgung erhalten Sie auch bei Ihrer kommunalen Stelle.

## Schnellservice

Für dieses Produkt bieten wir einen Sonderservice!

Wenn Sie ein Problem mit der Leuchte haben, rufen Sie uns an, senden eine E-Mail oder nutzen das Kontaktformular auf unserer Internetseite.

Oft können wir Ihnen schnell und unkompliziert helfen, um kleine Fehler zu beheben.

Halten Sie für Rückfragen die folgenden Daten bereit:

**Modell SL7816/03/1**

**SL19-1**

**Brücke chrom-matt**

**Modell SL7816/04/1**

**SL20-1**

**Brücke weiß**

**Modell SL7816/07/1**

**SL30-2**

**Brücke schwarz-matt**

Tel.: 02938 9725-25

Mo.- Fr. von 8:00 bis 20:00 Uhr

Fax: 02938 9725-29

E-Mail: [service@melitec.de](mailto:service@melitec.de)

Internet: [www.melitec.de](http://www.melitec.de)

Adresse: MeLiTec GmbH

Leuchtenservice

Oesterweg 20

59469 Ense

Germany



© Copyright

Nachdruck oder Vervielfältigung  
(auch auszugsweise)  
nur mit Genehmigung der:

MeLiTec GmbH  
Oesterweg 22  
59469 Ense  
Germany

2021/2022

Diese Druckschrift, einschließlich aller ihrer Teile,  
ist urheberrechtlich geschützt.

Jede Verwertung außerhalb der engen Grenzen  
des Urheberrechtes ist ohne Zustimmung der  
MeLiTec GmbH unzulässig und strafbar.

Das gilt insbesondere für Vervielfältigungen,  
Übersetzungen, Mikroverfilmungen  
und die Einspeisung und Verarbeitung in  
elektronischen Systemen.

Importiert durch:

MeLiTec GmbH  
Oesterweg 22  
59469 Ense  
Germany