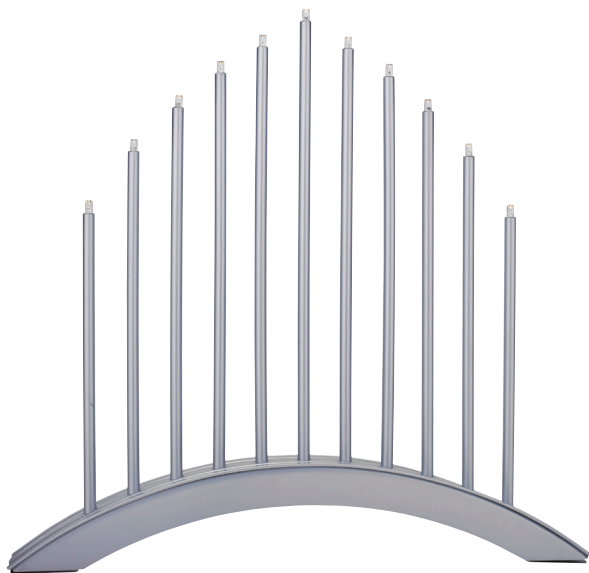


LED-Dekorationsleuchte



BEDIENUNGSANLEITUNG



Modell SL7816/03/1	SL19-1
Modell SL7816/04/1	SL20-1
Modell SL7816/05/1	SL25-1
Modell SL7816/06/1	SL30-1

INHALTSVERZEICHNIS

Allgemeine Hinweise	3
Lieferumfang	3
Bestimmungsgemäßer Gebrauch	3
Symbole und Zeichenerklärung	4
Sicherheitshinweise	5
Inbetriebnahme	6
Ersatz-LEDs	7
LED-Wechsel	7
Fehlererkennung und -beseitigung	8
Reinigungshinweise	9
Technische Daten	10
Entsorgungshinweise	11
Schnellservice	11

Allgemeine Hinweise



- Lesen Sie diese Bedienungsanleitung sorgfältig durch. Sie vermeiden dadurch Fehler, die zu einer Funktionsstörung führen könnten.

- Bewahren Sie diese Bedienungsanleitung zum späteren Gebrauch auf.
- Geben Sie bei Weitergabe der Leuchte an Dritte die Bedienungsanleitung mit.
- Diese Bedienungsanleitung kann beim Importeur als PDF-Datei angefordert werden.

Lieferumfang überprüfen *

- LED-Dekorationsleuchte **1**
 - Steckernetzteil **2**
 - Bedienungsanleitung
- ♦ Prüfen Sie den Lieferumfang sofort nach dem Auspacken auf Vollständigkeit und einwandfreien Zustand.

Bestimmungsgemäßer Gebrauch

Die LED-Dekorationsleuchte (im Folgenden "Leuchte" genannt) ist zur Schaffung von Lichtakzenten im trockenen Innenbereich konzipiert und ist nicht zur Raumbeleuchtung gedacht.

Die Leuchte darf nicht modifiziert oder technisch verändert werden.

Der Hersteller und der Verkäufer übernehmen keine Haftung für Verletzungen oder Schäden, die Folge eines unsachgemäßen Gebrauchs der Leuchte sind.

* Die Abbildung der nummerierten Teile finden Sie auf Seite 6.

Symbole und Zeichenerklärung



WARNUNG!

Signalsymbole/-wörter, die beachtet werden müssen. Bei Nichtbeachtung kann es zu schweren Verletzungen, im Extremfall zum Tode kommen.



VORSICHT!

Signalsymbole/-wörter, die zum sicheren Betrieb der Leuchte beachtet werden müssen. Bei Nichtbeachten kann es zu Verletzungen kommen.

Hinweis!

Signalwörter, die bei der Handhabung der Leuchte zu beachten sind. Bei Nichtbeachtung kann es zu Sachschäden kommen.



Konformitätserklärung

Mit diesem Symbol gekennzeichnete Produkte erfüllen alle anzuwendenden Gemeinschaftsvorschriften des Europäischen Wirtschaftsraums. Die Konformitätserklärung kann beim Importeur angefordert werden.



Geprüfte Sicherheit

Produkte, die mit diesem Symbol gekennzeichnet sind, entsprechen den Anforderungen des deutschen Produktsicherheitsgesetzes (ProdSG).



Schutzklasse II (Gesamtsystem)

Schutzisoliert



Schutzklasse III (Leuchte)

Schutzkleinspannung (SELV)



Nur für Innen

Nur für die Verwendung in trockenen Innenräumen geeignet.

Sicherheitshinweise



WARNUNG!

Erstickungsgefahr!

Bei Verpackungs- und Schutzfolien besteht Erstickungsgefahr.

- Halten Sie Verpackungs- und Schutzfolien von Kindern fern.



VORSICHT!

Verletzungsgefahr!

Bei Missachtung der Sicherheitshinweise besteht Verletzungsgefahr. Ein sicherer Betrieb dieser Leuchte ist nur gewährleistet, wenn die folgenden Anweisungen beachtet werden.

- Verwenden Sie die Leuchte nur im Wohnbereich (nicht in Feuchträumen) und ihrer Bauart entsprechend.
- Lassen Sie Kinder und Personen deren körperliche, geistige oder sonstige Fähigkeiten eingeschränkt sind und die dieses Gerät nicht sicher bedienen können sowie Unbefugte nicht unbeaufsichtigt an dieses Elektrogerät gelangen.
- Trennen Sie die Leuchte sofort vom Netz, wenn diese beschädigt oder defekt ist.
- Verwenden Sie nur die vom Hersteller vorgesehenen Teile.
- Betreiben Sie diese Leuchte nur mit dem mitgelieferten Steckernetzteil Typ MeLiTec P995-03. Ersetzen Sie bei Beschädigung oder Ausfall dieses nur durch ein Steckernetzteil des gleichen Typs.
- Modifizieren oder verändern Sie die Leuchte nicht.
- Wenn die Anschlussleitung dieser Leuchte beschädigt wird, muss sie durch den Hersteller oder seinen Kundendienst oder eine ähnlich qualifizierte Person ersetzt werden, um Gefährdungen zu vermeiden.

Inbetriebnahme



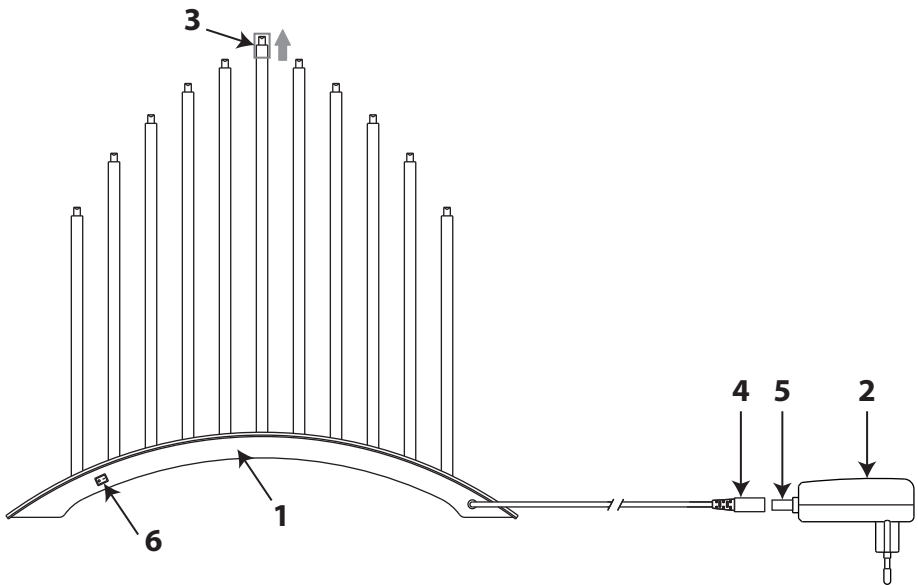
WARNUNG!

Stromschlag- und Kurzschlussgefahr!

Ist das Gehäuse des Steckernetzteils beschädigt, ist der Schutz gegen elektrischen Schlag nicht mehr gewährleistet. In diesem Fall kann es zu schweren Verletzungen, im Extremfall zum Tode, kommen.

- Die Leuchte darf nicht mit einem beschädigten Steckernetzteil verwendet werden.

1. Entfernen Sie die Transportschutzkappe **3** an der obersten LED der Leuchte **1**.
2. Prüfen Sie die LEDs auf festen Sitz.
3. Richten Sie bei Bedarf die Stäbe vorsichtig aus.
4. Schließen Sie die Leuchte an das mitgelieferte Steckernetzteil **2** an, indem Sie den Stecker **4** der Leuchtenleitung in die entsprechende Buchse **5** des Steckernetzteils einsetzen.
5. Stecken Sie das Steckernetzteil in eine Steckdose.
6. Prüfen Sie die Funktion der Leuchte durch Betätigen des Schalters **6**.



Ersatz-LEDs

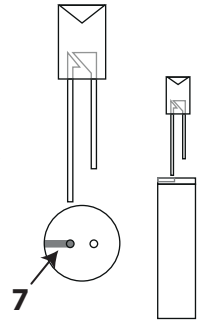
Die mitgelieferten LEDs haben eine sehr lange Lebensdauer. Sollten Sie trotzdem Ersatz-LEDs benötigen, können Sie diese jederzeit beim Leuchtservice per E-Mail, Fax, über das Kontaktformular auf unserer Internetseite oder unter www.leuchtservice-shop.de bestellen.

LED-Wechsel

Die mitgelieferten LEDs sind von der Garantie ausgeschlossen!

Verwenden Sie ausschließlich LEDs, die durch den Importeur zu Verfügung gestellt werden. Sie erhalten diese von unserem Kundenservice (siehe „Ersatz-LEDs“).

1. Ziehen Sie das Steckernetzteil aus der Steckdose.
2. Warten Sie bis sich die LEDs abgekühlt haben.
3. Ziehen Sie die alte LED aus der Fassung heraus.
4. Stecken Sie die neue LED in die Fassung ein.
 - Das lange Bein der LED wird bei der Markierung **7** eingesetzt.
 - Können Sie die LED nicht komplett einsetzen oder leuchtet sie bei der Funktionskontrolle nicht, so setzen Sie sie anders herum ein.
5. Stecken Sie das Steckernetzteil wieder in die Steckdose.
6. Kontrollieren Sie die Funktion der Leuchte.



Fehlererkennung und -beseitigung

Fehler	Mögliche Ursachen	Fehlerbehebung
Eine einzelne LED funktioniert nicht.	Ist die LED korrekt eingesetzt?	Prüfen Sie den korrekten Sitz der LED.
	Ist die LED defekt?	Ersetzen Sie die defekte LED.
Die Leuchte funktioniert gar nicht.	Ist die Leuchte korrekt an das Steckernetzteil angeschlossen?	Prüfen Sie den korrekten Sitz des Steckers der Leuchtenleitung in dem Steckernetzteil.
	Ist die Leuchte korrekt angeschlossen?	Prüfen Sie den Sitz des Steckers in der Steckdose.
	Ist die verwendete Steckdose in Ordnung?	Prüfen Sie, ob die Steckdose ordnungsgemäß funktioniert, z.B. mit einer anderen Leuchte.

Reinigungshinweise



WARNUNG!

Stromschlag- und Kurzschlussgefahr!

In das Steckernetzteil eingedrungenes Wasser kann einen Stromschlag oder Kurzschluss verursachen. Daher darf keine Feuchtigkeit in das Steckernetzteil oder an stromführende Teile gelangen.

- Ziehen Sie das Steckernetzteil aus der Steckdose und lassen Sie die Leuchte abkühlen, bevor Sie diese reinigen.

Hinweis!

Beschädigungsgefahr!

Reiniger, die Lösungsmittel oder scheuernde / ätzende Stoffe enthalten, dürfen nicht verwendet werden. Die Oberfläche der Leuchte kann dadurch beschädigt werden.

- Verwenden Sie zur Reinigung ein trockenes, weiches Tuch. Hartnäckige Flecken können mit einem leicht feuchten Tuch, ggf. unter Verwendung eines neutralen Reinigers, entfernt werden.

Technische Daten

Gesamtsystem:

Spannung:	220-240 V~, 50/60 Hz
Leistungsaufnahme:	ca. 2,5 W
Standby:	< 0,3 W
Dimmbar:	nein
Schutzklasse:	II, schutzisoliert
Anschlussleitung:	ca. 1,8 m
Energieeffizienzklasse:	A - A++

Leuchte:

Spannung:	3,5 V DC SELV
Leuchtmittel:	0,77 W: 11 x 0,07 W LED
Schutzklasse:	III, Schutzkleinspannung

Steckernetzteil:

Typ:	MeLiTec P995-03
Eingang:	220-240 V~, 50/60 Hz
Ausgang:	3,5 V DC SELV, max. 400 mA
Schutzklasse:	II, schutzisoliert

Entsorgungshinweise



LED-Leuchten müssen am Ende der Lebensdauer ordnungsgemäß entsorgt und dem Recycling zugeführt werden; sie dürfen nicht mit dem normalen Hausmüll entsorgt werden.



Weitere Informationen über die richtige Entsorgung und wo Sie Ihre Produkte entsorgen können, erhalten Sie im Internet unter www.melitec.de/service/recycling.



Entsorgen Sie die Verpackung sortenrein. Auskünfte zur Entsorgung erhalten Sie auch bei Ihrer kommunalen Stelle.

Schnellservice

Für dieses Produkt bieten wir einen Sonderservice!

Wenn Sie ein Problem mit der Leuchte haben, rufen Sie uns an, senden eine E-Mail oder nutzen das Kontaktformular auf unserer Internetseite.

Oft können wir Ihnen schnell und unkompliziert helfen, um kleine Fehler zu beheben.

Halten Sie für Rückfragen die folgenden Daten bereit:

Modell SL7816/03/1	SL19-1	Brücke chrom-matt
Modell SL7816/04/1	SL20-1	Brücke weiß
Modell SL7816/05/1	SL25-1	Brücke gold
Modell SL7816/06/1	SL30-1	Brücke anthrazit

Tel.: 02938 9725-25

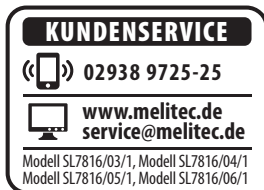
Mo.- Fr. von 8:00 bis 20:00 Uhr

Fax: 02938 9725-29

E-Mail: service@melitec.de

Internet: www.melitec.de

Adresse: MeLiTec GmbH
Leuchtenservice
Oesterweg 20
59469 Ense
Germany



© Copyright

Nachdruck oder Vervielfältigung
(auch auszugsweise)
nur mit Genehmigung der:

MeLiTec GmbH
Oesterweg 22
59469 Ense
Germany

2017/2018

Diese Druckschrift, einschließlich aller ihrer Teile,
ist urheberrechtlich geschützt.

Jede Verwertung außerhalb der engen Grenzen
des Urheberrechtes ist ohne Zustimmung der
MeLiTec GmbH unzulässig und strafbar.

Das gilt insbesondere für Vervielfältigungen,
Übersetzungen, Mikroverfilmungen
und die Einspeisung und Verarbeitung in
elektronischen Systemen.

Importiert durch:

MeLiTec GmbH
Oesterweg 22
59469 Ense
Germany