

## LED-Pendelleuchte mit einstellbarer Lichtfarbe



## BEDIENUNGSANLEITUNG



# INHALTSVERZEICHNIS

<b>Allgemeine Hinweise</b>	3
<b>Lieferumfang</b>	3
<b>Bestimmungsgemäßer Gebrauch</b>	3
<b>Symbole und Zeichenerklärung</b>	4
<b>Sicherheitshinweise</b>	5
<b>Installationshinweise</b>	6
<b>Bedienungshinweise</b>	7
<b>Höhenverstellung</b>	8
<b>Kürzen der Pendelseile</b>	8
<b>Deinstallationshinweise</b>	9
<b>Fehlererkennung und -beseitigung</b>	9
<b>Hinweise zu den LEDs</b>	10
<b>Reinigungshinweise</b>	10
<b>Technische Daten</b>	11
<b>Entsorgungshinweise</b>	11
<b>Schnellservice</b>	11

## Allgemeine Hinweise



- Lesen Sie diese Bedienungsanleitung sorgfältig durch. Sie vermeiden dadurch Fehler, die zu einer Funktionsstörung führen könnten.

- Bewahren Sie diese Bedienungsanleitung zum späteren Gebrauch auf.
- Geben Sie bei Weitergabe der Leuchte an Dritte die Bedienungsanleitung mit.
- Diese Bedienungsanleitung kann beim Importeur als PDF-Datei angefordert werden.

## Lieferumfang

Prüfen Sie den Lieferumfang sofort nach dem Auspacken auf Vollständigkeit und einwandfreien Zustand. Die Abbildung der nummerierten Teile finden Sie auf Seite 7.

- LED-Pendelleuchte **1**
- Inbusschlüssel **2**
- 2 x Schraube **3**
- 2 x Dübel Ø 6 mm **4**
- Pappe (zum Glätten der Pendelseile) **5**
- Bedienungsanleitung

## Bestimmungsgemäßer Gebrauch

Die LED-Pendelleuchte (im Folgenden "Leuchte" genannt) ist als fest installierte Beleuchtung in trockenen Innenräumen konzipiert.

Die Leuchte ist nicht für den Betrieb an einem externen Dimmer geeignet.

Die Leuchte darf nicht modifiziert oder technisch verändert werden.

Der Hersteller und der Verkäufer übernehmen keine Haftung für Verletzungen oder Schäden, die Folge eines unsachgemäßen Gebrauchs der Leuchte sind.

Lassen Sie Kinder und Personen deren körperliche, geistige oder sonstige Fähigkeiten eingeschränkt sind und die dieses Gerät nicht sicher bedienen können sowie Unbefugte nicht unbeaufsichtigt an dieses Elektrogerät gelangen.

## Symbole und Zeichenerklärung



**WARNUNG!**

Signalsymbole/-wörter, die beachtet werden müssen. Bei Nichtbeachtung kann es zu schweren Verletzungen, im Extremfall zum Tode kommen.



**VORSICHT!**

Signalsymbole/-wörter, die zum sicheren Betrieb der Leuchte beachtet werden müssen. Bei Nichtbeachten kann es zu Verletzungen kommen.

**Hinweis!**

Signalwörter, die bei der Handhabung der Leuchte zu beachten sind. Bei Nichtbeachtung kann es zu Sachschäden kommen.



### Konformitätserklärung

Mit diesem Symbol gekennzeichnete Produkte erfüllen alle anzuwendenden Gemeinschaftsvorschriften des Europäischen Wirtschaftsraums. Die Konformitätserklärung kann beim Importeur angefordert werden.



### Geprüfte Sicherheit

Produkte, die mit diesem Symbol gekennzeichnet sind, entsprechen den Anforderungen des deutschen Produktsicherheitsgesetzes (ProdSG).



### Schutzklasse II

Schutzisoliert



### Nicht extern dimmbar

Die Leuchte ist mit einer integrierten Dimmfunktion ausgestattet und nicht für den Betrieb an einem externen Dimmer geeignet.



### Nur für Innen

Nur für die Verwendung in trockenen Innenräumen geeignet.

## Sicherheitshinweise



**WARNUNG!**

### **Erstickungsgefahr!**

Bei Verpackungs- und Schutzfolien besteht Erstickungsgefahr.

- Halten Sie Verpackungs- und Schutzfolien von Kindern fern.



**VORSICHT!**

### **Verletzungsgefahr!**

Bei Missachtung der Sicherheitshinweise besteht Verletzungsgefahr.

Ein sicherer Betrieb dieser Leuchte ist nur gewährleistet, wenn die folgenden Anweisungen beachtet werden.

- Verwenden Sie die Leuchte nur im Wohnbereich (nicht in Feuchträumen) und ihrer Bauart entsprechend.
- Lassen Sie Kinder und Personen deren körperliche, geistige oder sonstige Fähigkeiten eingeschränkt sind und die dieses Gerät nicht sicher bedienen können sowie Unbefugte nicht unbeaufsichtigt an dieses Elektrogerät gelangen.
- Die Installation darf nur durch eine autorisierte Elektrofachkraft erfolgen.
- Diese Leuchte entspricht der Schutzklasse II und ist nur für den Anschluss an 230 V~, 50 Hz zugelassen.
- Bei der Installation sind die entsprechenden Normen anzuwenden.
- Schalten Sie vor der Installation oder der Reinigung den Stromkreis ab.
- Verwenden Sie nur die vom Hersteller vorgesehenen Teile.
- Modifizieren oder verändern Sie die Leuchte nicht.
- Trennen Sie die Leuchte sofort vom Stromkreis, wenn diese beschädigt oder defekt ist: Sie darf nicht weiter betrieben werden.
- Betreiben Sie die Leuchte nicht mit beschädigter Schutzabdeckung. Entsorgen Sie die Leuchte, wenn die Schutzabdeckung beschädigt ist.

## Installationshinweise



**WARNUNG!**

### Stromschlag- und Kurzschlussgefahr!

Bei Arbeiten am Stromnetz besteht Stromschlag- und Kurzschlussgefahr!

- Die Installation darf nur durch eine Elektrofachkraft erfolgen.
- Es müssen die entsprechenden Normen angewandt werden.
- Schalten Sie vor der Installation den Stromkreis ab.

Durch das Bohren und Schrauben können Leitungen im Untergrund beschädigt werden.

- Stellen Sie vor der Montage sicher, dass sich keine Leitungen im Untergrund befinden. Um dies zu vermeiden, ist unter anderem die Lage der Zuleitung zu beachten.

Wenn die Leuchte beschädigt ist, ist der Schutz gegen Stromschlag- und Kurzschlussgefahr nicht mehr gegeben.

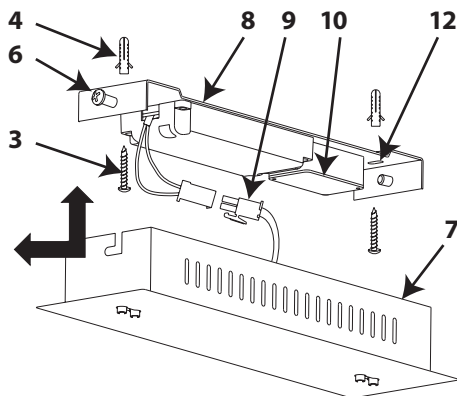
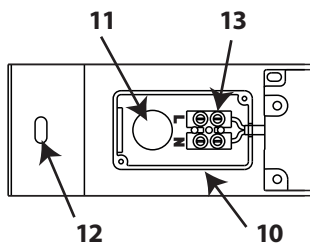
- Verwenden Sie keine beschädigte Leuchte.
- Trennen Sie im Falle einer Beschädigung die Leuchte umgehend vom Stromnetz.

1. Bestimmen Sie den Montageort der Leuchte **1**.
2. Lösen Sie die beiden Schrauben **6** mit ca. 4 Umdrehungen, verschieben Sie den Baldachin **7** ca. 1 cm seitlich und nehmen Sie ihn von dem Leuchenträger **8** ab.
3. Lösen Sie den Steckverbinder **9**.
4. Öffnen Sie das Anschlussgehäuse **10**.
5. Halten Sie den Leuchenträger am Montageort an.
  - Die Zuleitung muss durch die Kabeleinführung **11** geführt werden.
  - Beachten Sie, dass die Position des Leuchenträgers die Ausrichtung der Leuchte bestimmt.
6. Zeichnen Sie die beiden Befestigungspunkte durch die Befestigungslöcher **12** an.
7. Befestigen Sie den Leuchenträger, abhängig vom Untergrund, ggf. mittels der mitgelieferten Schrauben **3** und Dübel **4**.
8. Nehmen Sie den Anschluss an der Klemme **13** wie folgt vor:

Leitung	Klemmenbezeichnung	Bezeichnung
Braun	L	Phase
Blau	N	Neutral

9. Schließen Sie das Anschlussgehäuse.

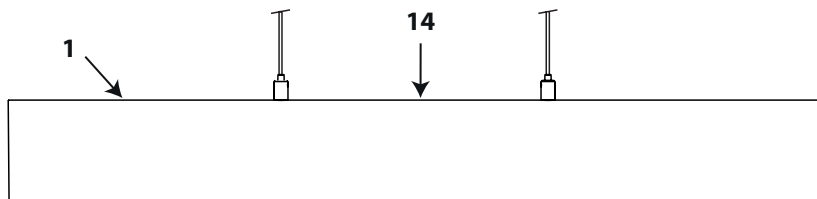
10. Halten Sie den Baldachin unter den Leuchtenträger und setzen Sie den Steckverbinder zusammen.
11. Schieben Sie den Baldachin auf den Leuchtenträger und ziehen Sie die Schrauben fest.
12. Kontrollieren Sie, dass die Pendelseile nicht verdreht sind und parallel zueinander verlaufen.
  - Wenn die Seile sich berühren, kommt es zum Kurzschluss und die Schutzschaltung des Betriebsgerätes spricht an.
13. Schalten Sie den Stromkreis ein.
14. Prüfen Sie die Funktion der Leuchte.



## Bedienungshinweise

Das Ein- und Ausschalten der Leuchte sowie das Einstellen der Lichtfarbe und das Dimmen erfolgt mit dem an der Oberseite der Leuchte angebrachten Taster **14**. Der Taster hat folgende Funktionen:

- |                            |   |
|----------------------------|---|
| Einschalten:               | Betätigen Sie den Taster kurz, um die Leuchte einzuschalten.  |
| Ausschalten:               | Betätigen Sie den Taster, mindestens 5 Sekunden nach der letzten Betätigung, kurz, um die Leuchte auszuschalten.  |
| Dimmen:                    | Betätigen Sie den Taster, wenn die Leuchte eingeschaltet ist, lang, um zu dimmen.   |
| Einstellen der Lichtfarbe: | Betätigen Sie den Taster, direkt nach dem Einschalten, ein oder mehrfach kurz, um die Lichtfarbe in der Reihenfolge warmweiß > neutralweiß > tageslichtweiß einzustellen. |



Die Leuchte verfügt über eine Memory-Funktion, d.h. dass die eingestellte Lichtstimmung beibehalten wird wenn die Leuchte aus- und wieder eingeschaltet oder die Spannungsversorgung unterbrochen wird.

## Höhenverstellung

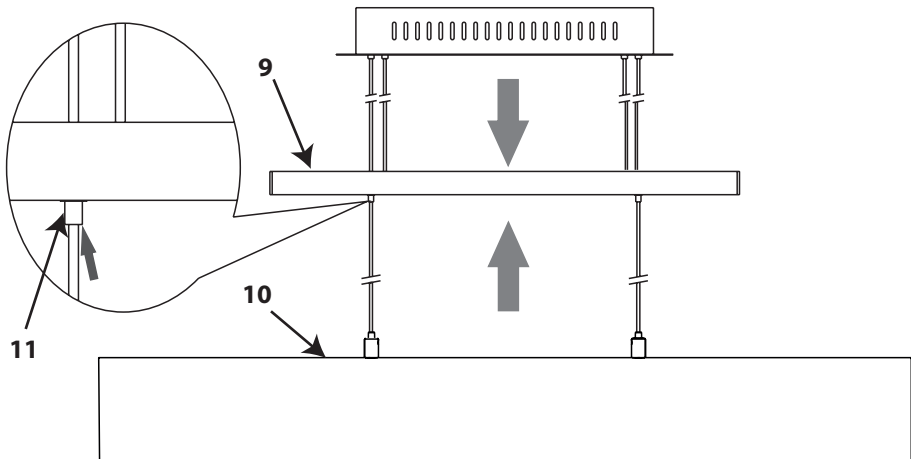
### Hinweis!

### Beschädigungsgefahr!

Bei der Höhenverstellung können sich die Seile verhaken und reißen.  
- Glätten Sie die Seile vorher mit der beiliegenden Pappe.

Die abgehängte Höhe der Leuchte kann im Bereich von 100 - 160 cm stufenlos verstellt werden. Soll die Pendellänge verändert werden, gehen Sie wie folgt vor:

1. Fassen Sie das Gegengewicht **15** mit beiden Händen an, so dass die Daumen von unten an der Seildurchführung **16** liegen.
3. Drücken Sie mit den Daumnägeln die Kunststoffhülsen **17** ein.
4. Verschieben Sie nun das Gegengewicht in die gewünschte Richtung:  
Nach oben: Die Leuchte wird gesenkt!  
Nach unten: Die Leuchte wird angehoben!

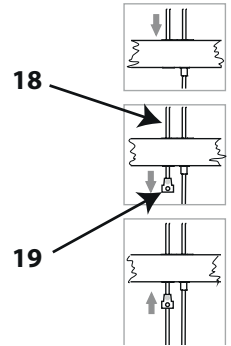


## Kürzen der Pendelseile

Zum Kürzen der Pendelseile gehen Sie wie folgt vor:

- Schalten Sie den Stromkreis aus.
  - Die Leuchte sollte durch eine zweite Person festgehalten werden.
1. Schieben Sie die inneren Seile **18** nach unten aus dem Gegengewicht **15**.

2. Lösen Sie die vier Schrauben der Seilklemmen **19** mit dem beiliegenden Inbusschlüssel **2**.
3. Verschieben Sie die Seilklemmen um die zu kürzende Seillänge und schrauben je eine Schraube der Seilklemmen fest.
4. Schieben Sie die Seilklemme in das Gegengewicht.
5. Machen Sie einen Knoten in das freie Seilende.
6. Prüfen Sie, ob die Leuchte gerade hängt. Justieren Sie bei Bedarf die Position der Seilklemme.
7. Schrauben Sie nun die 4 Schrauben der beiden Seilklemmen fest und prüfen Sie den festen Sitz der Seile in den Seilklemmen.
8. Schneiden Sie erst jetzt das überschüssige Seil ab.
9. Schalten Sie den Stromkreis wieder ein.
10. Prüfen Sie die Funktion der Leuchte.



## Deinstallationshinweise



**WARNUNG!**

### Stromschlag- und Kurzschlussgefahr!

Bei Arbeiten am Stromnetz besteht Stromschlag- und Kurzschlussgefahr!

- Die Deinstallation darf nur durch eine Elektrofachkraft erfolgen.
- Es müssen die entsprechenden Normen angewandt werden.
- Schalten Sie vor der Deinstallation den Stromkreis ab.

Die Deinstallation erfolgt wie die Installation im Kapitel „Installationshinweise“ beschrieben, nur in umgekehrter Reihenfolge.

### Fehlererkennung und -beseitigung

Fehler	Mögliche Ursachen	Fehlerbeseitigung
Eine einzelne LED funktioniert nicht.	Eine LED ist defekt.	Der Austausch einer LED ist nicht möglich.
		Wenden Sie sich hierzu bitte an den Leuchtenservice. Die Adresse finden Sie im Abschnitt „Schnellservice“.

Die Leuchte flackert.	Ist die Leuchte an einem Dimmer angeschlossen?	Die Leuchte ist nicht für den Betrieb an einem Dimmer geeignet. Entfernen Sie den Dimmer aus der Zuleitung und ersetzen Sie ihn durch einen normalen Schalter.
Die Leuchte funktioniert gar nicht.	Ist die Sicherung / der FI-Schalter ausgeschaltet?	Schalten Sie die Sicherung / den FI-Schalter ein.
	Ist die Leuchte korrekt angeschlossen?	Lassen Sie durch einen Fachmann prüfen, ob die Leuchte korrekt angeschlossen ist.

## Hinweise zu den LEDs

Die in dieser Leuchte verwendeten LEDs haben eine sehr hohe Lebensdauer und sind nicht austauschbar. Am Lebensdauerende der LEDs muss die Leuchte ersetzt werden.

## Reinigungshinweise



### Stromschlag- und Kurzschlussgefahr!

In die Leuchte eingedrungenes Wasser kann einen Stromschlag oder Kurzschluss verursachen. Daher darf keine Feuchtigkeit in Anschlussräume oder an stromführende Teile gelangen.

- Schalten Sie die vorgelagerte Sicherung aus und lassen Sie die Leuchte abkühlen, bevor Sie diese reinigen.

### Hinweis!

### Beschädigungsgefahr!

Reiniger, die Lösungsmittel oder scheuernde / ätzende Stoffe enthalten, dürfen nicht verwendet werden. Die Oberfläche der Leuchte kann dadurch beschädigt werden.

- Zur Reinigung ein trockenes, weiches Tuch verwenden. Hartnäckige Flecken können mit einem leicht feuchten Tuch, ggf. unter Verwendung eines neutralen Reinigers, entfernt werden.

## Technische Daten

Spannung:	230 V~, 50 Hz
Leistungsaufnahme:	ca. 19 W
Standby:	< 0,3 W
Schutzklasse:	II, schutzisoliert
Dimmbar:	nur über den integrierten Dimmer
Eingangsstrom:	142 mA
cos $\varphi$ :	0,58
Leuchtmittel:	12,6 W: 42 x 0,3 W LED 2.700 K / 6.000 K
Lichtstrom:	ca. 1.200 lm
Lichtfarbe:	in 3 Stufen einstellbar: <ul style="list-style-type: none"><li>• warmweiß, ca. 2.700 K</li><li>• neutralweiß, ca. 4.000 K</li><li>• tageslichtweiß, ca. 6.000 K</li></ul>
Farbwiedergabe:	sehr gut, Ra > 90

## Entsorgungshinweise



LED-Leuchten und LED-Leuchtmittel müssen am Ende der Lebensdauer ordnungsgemäß, entsorgt und dem Recycling zugeführt werden; sie dürfen nicht mit dem normalen Hausmüll entsorgt werden.



Weitere Informationen über die richtige Entsorgung und wo Sie Ihre Produkte entsorgen können, erhalten Sie im Internet unter [www.melitec.de/service/recycling](http://www.melitec.de/service/recycling).



Entsorgen Sie die Verpackung sortenrein. Auskünfte zur Entsorgung erhalten Sie auch bei Ihrer kommunalen Stelle.

## Schnellservice

Für dieses Produkt bieten wir einen Sonderservice!

Wenn Sie ein Problem mit der Leuchte haben, rufen Sie uns an, senden eine E-Mail oder nutzen das Kontaktformular auf unserer Internetseite.

Oft können wir Ihnen schnell und unkompliziert helfen, um kleine Fehler zu beheben.

Halten Sie für Rückfragen die folgenden Daten bereit:

### **Modell 8220/01/11 DP15**

Tel.: 02938 9725-25  
Mo.- Fr. von 8:00 bis 20:00 Uhr  
Fax: 02938 9725-29  
E-Mail: [service@melitec.de](mailto:service@melitec.de)  
Internet: [www.melitec.de](http://www.melitec.de)

Adresse: MeLiTec GmbH  
Leuchterservice  
Oesterweg 20  
59469 Ense  
Germany



© Copyright

Nachdruck oder Vervielfältigung  
(auch auszugsweise)  
nur mit Genehmigung der:

MeLiTec GmbH  
Oesterweg 22  
59469 Ense  
Germany

2019/2020

Diese Druckschrift, einschließlich aller ihrer Teile,  
ist urheberrechtlich geschützt.

Jede Verwertung außerhalb der engen Grenzen  
des Urheberrechtes ist ohne Zustimmung der  
MeLiTec GmbH unzulässig und strafbar.

Das gilt insbesondere für Vervielfältigungen,  
Übersetzungen, Mikroverfilmungen  
und die Einspeisung und Verarbeitung in  
elektronischen Systemen.

Importiert durch:

MeLiTec GmbH  
Oesterweg 22  
59469 Ense  
Germany